

## Preparazione Statica Standard Vano armadiato caldo senza top con 1 porta a battente, 600 mm

ARTICOLO N° \_\_\_\_\_

MODELLO N° \_\_\_\_\_

NOME \_\_\_\_\_

SIS # \_\_\_\_\_

AIA # \_\_\_\_\_



133187 (RHC6001HD)

Vano armadiato caldo  
senza top con 1 porta a  
battente, da 600 mm

### Descrizione

#### Articolo N° \_\_\_\_\_

Vano armadiato in acciaio inox AISI 304 senza top. Struttura interna saldata. Porta a battente fonoassorbente. Il sistema di flusso d'aria calda garantisce una perfetta uniformità di cottura: flussi d'aria sotto il ripiano intermedio e attraverso tutto il vano. Termostato con display digitale per selezionare la temperatura interna (da 50°C a 75°C). Ripiano intermedio regolabile e piedini ad altezza regolabile.

### Caratteristiche e benefici

- Ideali per essere collocati al centro della cucina, singolarmente o contrapposti.
- Maniglie in acciaio inox per una migliore igiene e affidabilità.
- Solidità, stabilità e affidabilità del tavolo accuratamente testate.

### Costruzione

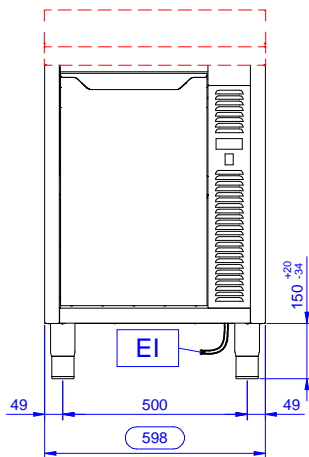
- Pannelli laterali e suola rinforzata in acciaio inox AISI 304.
- Piedini in acciaio inox AISI 304 di 200 mm di altezza e 54 mm di diametro, regolabili: -50/+30 mm.
- Struttura completamente in acciaio inox con telaio saldato per conferire massima stabilità al tavolo.
- I tavoli sono dotati di ripiano intermedio posizionabile a tre diverse altezze.
- Porte a battente fonoassorbenti
- Senza top
- Porte a battente con pannelli interni fonoassorbenti, dotate di cerniere in acciaio inox AISI 304 poste internamente.

### Accessori opzionali

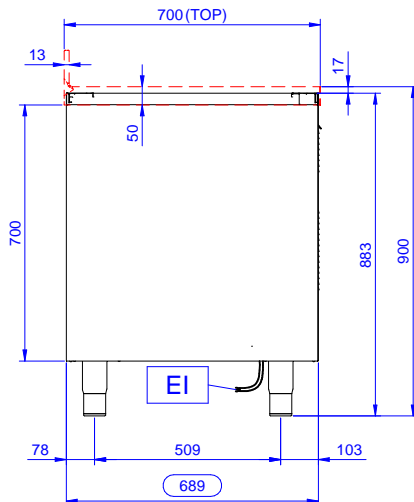
- Zoccolatura frontale da 1000 mm (da ordinare come speciale per soluzione con piano unico) PNC 133205
- Zoccolatura laterale (dx o sx, da ordinare con il piano unico) PNC 133206

Approvazione: \_\_\_\_\_

Fronte

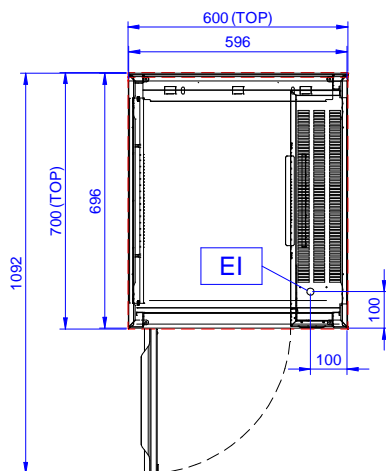


Lato



EI = Connessione elettrica

Alto



#### Elettrico

Tensione di alimentazione: 220-240 V/1N ph/50/60 Hz  
 Watt totali: 2.4 kW

#### Informazioni chiave

Larghezza armadio: 430 mm  
 Profondità armadio: 645 mm  
 Altezza armadietto: 610 mm  
 Temperatura armadio:  
 Dimensioni esterne, larghezza: 600 mm  
 Dimensioni esterne, profondità: 700 mm  
 Dimensioni esterne, altezza: 883 mm  
 Numero e tipologia di porte: 1 Cernierato  
 Spessore piano di lavoro: 0 mm  
 Peso netto: 55 kg